

# 快速安装指南

## 枪球联动网络摄像机

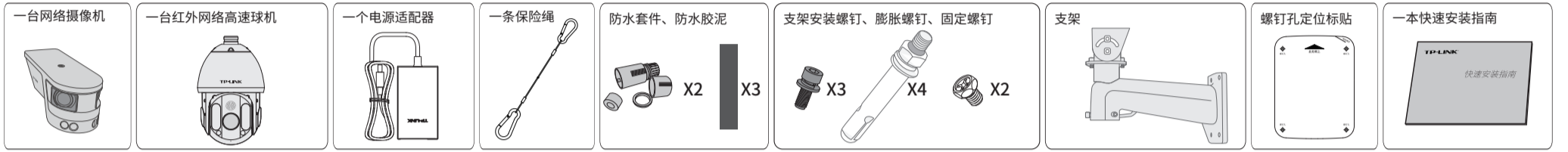


请扫描下方二维码下载最新“TP-LINK物联”APP！（仅中国大陆、港澳台地区可用）



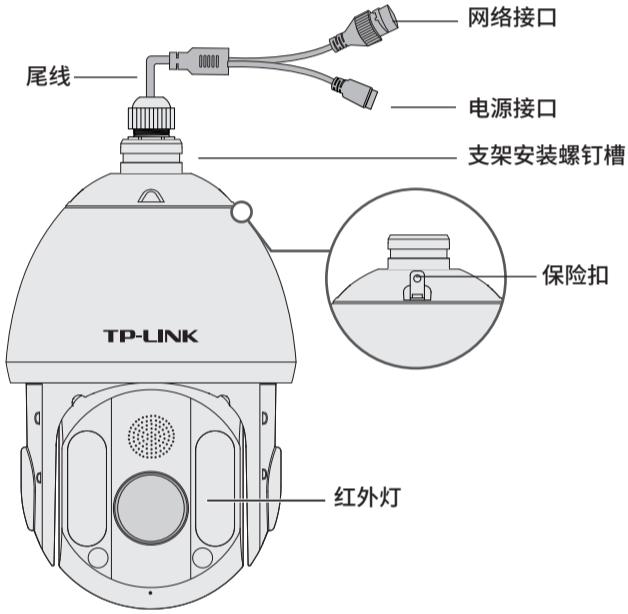
“TP-LINK安防服务”微信公众号

### 物品清单

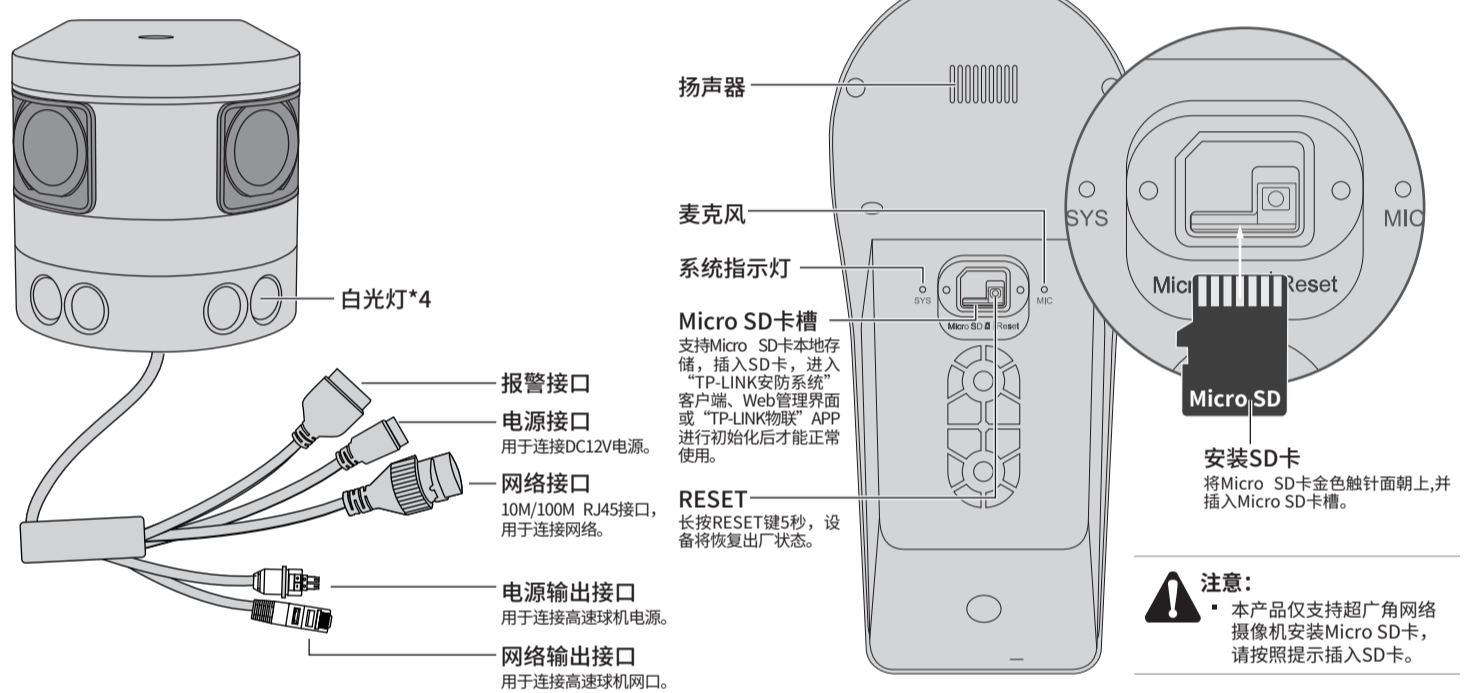


### 产品外观

#### 高速球机外观示意图



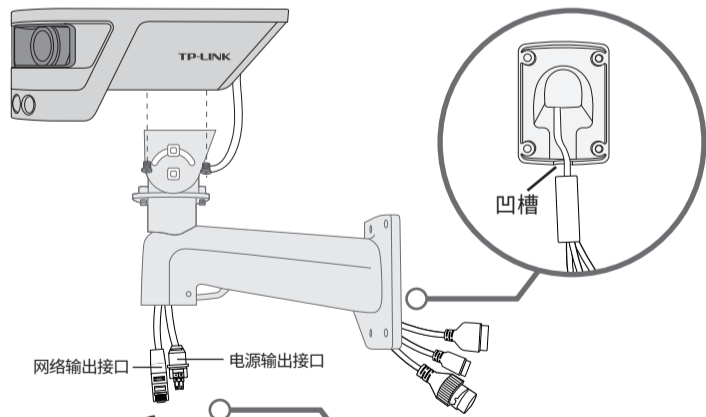
#### 超广角网络摄像机外观示意图



### 产品安装

#### 1 安装广角网络摄像机

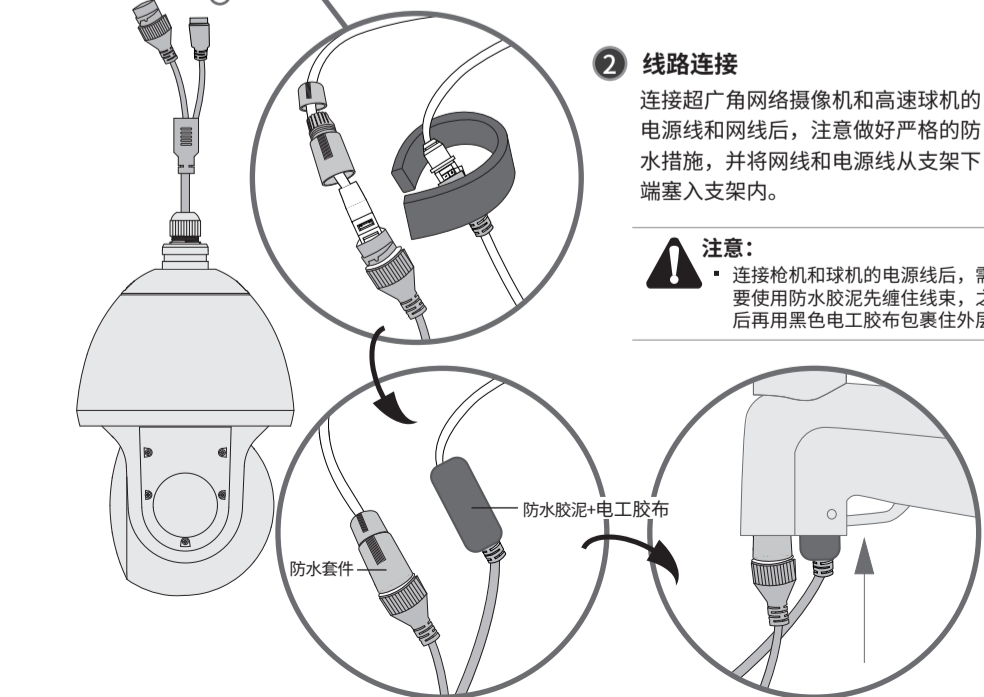
1. 将超广角网络摄像机的尾线从支架上端穿入，其中连接高速球机的电源线、网线从支架下端拉出，其他线从另一端拉出，卡在支架下方的凹槽中。
2. 通过固定螺钉将超广角网络摄像机固定到支架上。



#### 2 线路连接

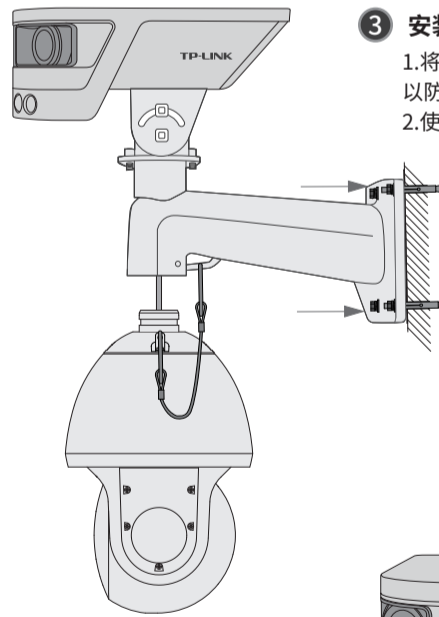
连接超广角网络摄像机和高速球机的电源线和网线后，注意做好严格的防水措施，并将网线和电源线从支架下端塞入支架内。

- 注意：**
- 连接枪机和球机的电源线后，需要使用防水胶泥先缠住线束，之后再用电工胶布包裹住外层。



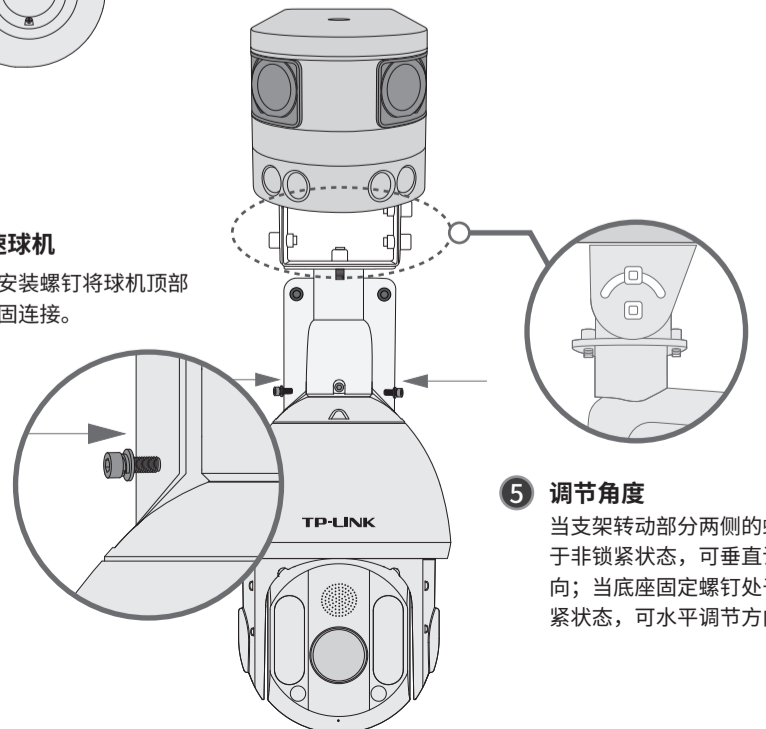
#### 3 安装支架

1. 将保险绳的两端分别扣在球机的保险扣和支架的扣耳上，以防止球机坠落。
2. 使用膨胀螺栓将支架固定于墙面。



#### 4 安装高速球机

使用支架安装螺钉将球机顶部和支架牢固连接。

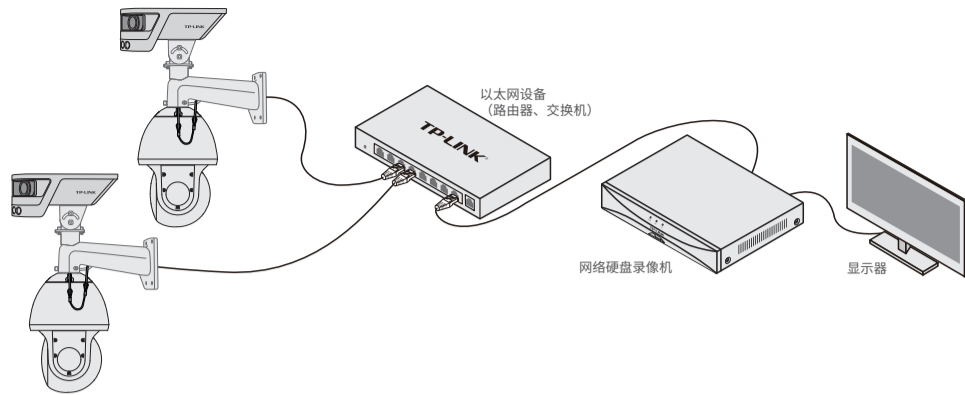


#### 5 调节角度

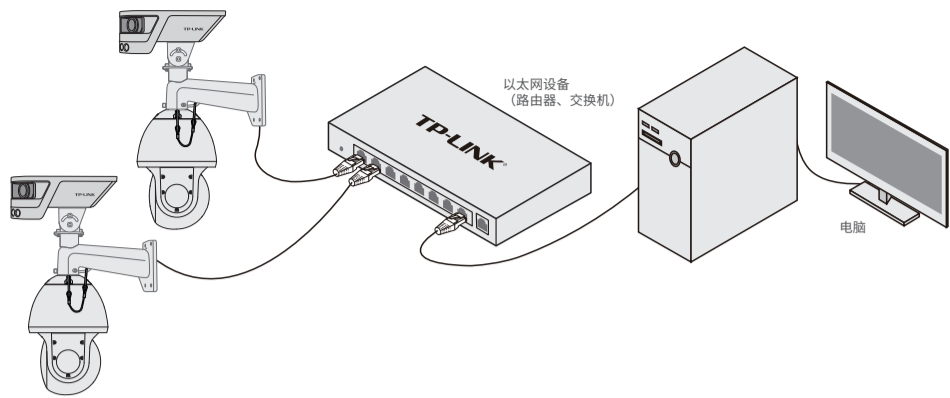
当支架转动部分两侧的螺钉处于非锁紧状态，可垂直调节方向；当底座固定螺钉处于非锁紧状态，可水平调节方向。

# IPC配合NVR工作

当需要使用多台枪球联动网络摄像机时，若单独管理每一台枪球联动设备，将使得网络管理工作繁琐而复杂。此时，推荐在网络中搭建一台TP-LINK网络硬盘录像机（NVR），由NVR统一管理网络中的所有枪球联动设备，组网方式如下图所示。



也可以通过局域网内电脑登录网络摄像机（IPC）的Web管理界面进行管理，组网方式如下图所示。



## 快速配置

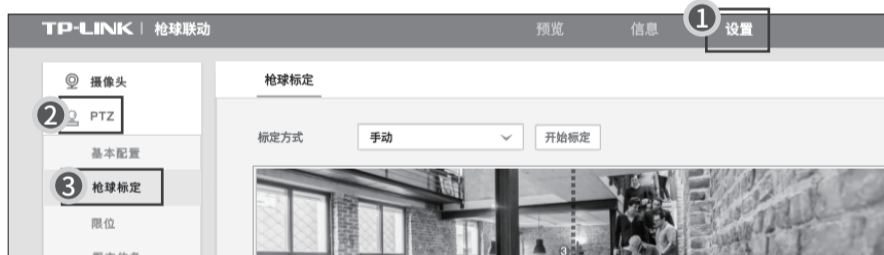
1. 设置电脑本地连接 192.168.1.X (2≤X≤254, 且X≠60)。
2. 打开浏览器，在地址栏输入IPC默认管理地址**192.168.1.60**，回车；首次登录时，用户名默认为"admin"，密码可空置，可直接点击"登录"。



3. 成功登录枪球联动的管理页面如下图所示。可点击页面上的选项管理工作状态。



4. 前往【设置】-【PTZ】-【枪球标定】界面进行标定，标定成功后可以正常使用联动功能。



## 产品保修卡

尊敬的客户，您好！  
承蒙惠顾TP-LINK产品，谨致谢意！为保障您的权益，请您在购机后仔细阅读以下内容：

一、下列情况不属于免费维修范围，普联技术有限公司可提供有偿服务，敬请注意：

- 已经超出保换、保修期限；
- 未按使用说明要求安装、使用、维护、保管导致的产品故障或损坏；
- 擅自涂改、撕毁产品条形码；
- 未经普联技术有限公司许可，擅自改动本身固有的设置文件或擅自拆机修理；
- 意外因素或人为行为导致产品损坏，如对准强光聚焦、输入不合适电压、高温、进水、机械破坏、摔坏、产品严重氧化或生锈等；
- 客户发回返修途中由于运输、装卸所导致的损坏；
- 因不可抗力如地震、火灾、水灾、雷击等导致的产品故障或损坏；
- 其他非产品本身设计、技术、制造、质量等问题而导致的故障或损坏。

二、技术支持和软件升级服务：

在您送修产品之前，请致电我公司技术支持热线：400-8830-630，以确认产品故障。您也可以发送邮件至 [fae@tp-link.com.cn](mailto:fae@tp-link.com.cn) 寻求技术支持。同时我们会在第一时间将研发出的各产品驱动程序、最新版本升级软件发布在我们的官方网站：[www.tp-link.com.cn](http://www.tp-link.com.cn)，方便您免费下载。

三、TP-LINK产品售后服务承诺：一年保修  
更多详细资料请查询TP-LINK官方网站

特别说明：

- 外置电源保换期为1年，电池保换期为6个月，鼠标保换期为3个月。如因用户使用不当或意外因素，造成电源适配器或电池有明显的硬件损伤、裂痕、断脚、严重变形，电源线破损、断线、裸芯等现象则不予保换，用户可另行购买。
- 保修保换仅限于主机，包装及各类连线、软件产品、技术资料等附件不在保修保换范围内。无线外置天线及光纤头元器件保换期为3个月。
- 若产品购买后的15天内出现设备性能问题，且外观无划伤，可直接更换新产品。在免费保换期间，产品须经过普联技术有限公司检测，确认故障后，将更换同一型号或与该产品性能相当的返修良品，更换下来的瑕疵产品归普联技术有限公司所有；无故障产品，将原样退回。
- 在我们的服务机构为您服务时，请您带好相应的发票和产品保修卡；如您不能出示以上证明，该产品的免费保换期将自其生产日期开始计算。如产品为付费维修，同一性能问题将享受自修复之日起三个月止的免费保换期，请索取并保留好您的维修凭证。
- 经普联技术有限公司保换、保修过的产品将享受原始承诺质保的剩余期限再加三个月的质保期。
- 返修产品的邮寄费用由发送方单向负责。
- 经销商向您作出的非普联技术有限公司保证的其它承诺，普联技术有限公司不承担任何责任。

## 参数规格

高速球机 参数规格	云台参数	水平	水平旋转范围360° 键控最大速度120°/s 巡航最大速度120°/s
		垂直	垂直旋转范围90° 键控最大速度80°/s 巡航最大速度80°/s
		变焦	20倍光学变焦、64倍数码变焦
	红外补光功能	红外补光照射距离	150米
		红外控制	根据焦距可变
	常规参数	尺寸(L×W×H)	205×205×332mm
工作温度		-30°C~60°C	
工作湿度		10%~90%RH不凝结	
防尘防水等级		IP66	
超广角网络摄像机常规参数	尺寸(L×W×H)	234.5×98.7×91.2mm	
	防尘防水等级	IP65	

## 常见问题解答

**问题1.枪球联动设备上电之后云台无自检，或者转动过程中出现明显卡顿。**

- 请检查所用供电设备是否满足12V/2A的通过能力，并保证供电线路尽可能短，建议使用配套的电源适配器供电；
- 请确保使用温度满足产品要求。

**问题2.画面整体偏白，画面不清晰或发蒙。**

- 请检查前壳lens、镜头等处是否有脏污，若有明显痕迹，请擦拭干净。

**问题3.画面偏暗，无正常图像，且布满雪花状噪点。**

- 请确认曝光模式是否为自动，若为其他模式，请设置为自动曝光模式。

**问题4.无法使用手动跟踪、事件联动跟踪等联动功能。**

- 请先前往枪球联动设备标定界面进行标定，标定成功后方可启用联动功能。

**问题5.枪球联动设备网络正常，但无法预览。**

- 请检查局域网内 IE 控件是否安装完好；部分拦截软件会阻止 IE 控件的下载，若属这种情况，请更改软件的拦截范围。
- 跨路由访问时，需要在路由器上手动映射 80、8800、554 端口。
- 请检查设备是否已达预览路数上限；若达到预览上限将无法再增加预览。
- 请检查网络带宽是否充足。

**问题6.枪球联动设备标定失败。**

- 自动标定失败：请检查在点击“开始标定”前是否将枪机和球机的画面中心对准同一位置。
- 手动标定失败：请检查是否在全景画面左右两边各至少添加了4个标定；请检查是否选择了与周围环境对比明显的地方作为标记点，如马路上的井盖、指示线、广场地标、沿街商标等；请检查枪机上的标记点是否与球机位置一一对准。

**问题7.标定成功后，跟踪精度不够。**

- 请尝试在枪机画面中添加更多标定；
- 请尽量在想要关注的区域内添加标定；

## 有毒有害物质含量声明

部件名称	有毒有害物质或元素					
	铅(Pb)及其化合物	汞(Hg)及其化合物	镉(Cd)及其化合物	六价铬(Cr(VI))化合物	多溴联苯(PBB)	多溴二苯醚(PBDE)
PCB	○	○	○	○	○	○
PCBA焊点	×	○	○	○	○	○
元器件(含模块)	×	○	○	○	○	○
金属结构件	○	○	○	○	○	○
塑胶结构件	○	○	○	○	○	○
纸质配件	○	○	○	○	○	○
玻璃	○	○	○	○	○	○
光盘	○	○	○	○	○	○
线缆	○	○	○	○	○	○

本表格依据SJ/T 11364的规定编制。  
○：表示该有害物质在该部件所有均质材料中的含量均在GB/T 26572规定的限量要求以下。  
×：表示该有害物质至少在该部件的某一均质材料中的含量超出GB/T 26572规定的限量要求。（但该项目仅在库存或已加工产品中有少量应用，且按照计划正在进行环保切换，切换后将符合上述规定。）

## TP-LINK 客户服务

技术支持热线：400-8830-630

E-mail: [fae@tp-link.com.cn](mailto:fae@tp-link.com.cn)

服务地址：深圳市光明新区普联科技园二期  
普联技术有限公司（客服部）

邮 编：518107

产品合格证

已检验